

Алматы (7273)495-231
Ангарск (3955)60-70-56
Архангельск (8182)63-90-72
Астрахань (8512)99-46-04
Барнаул (3852)73-04-60
Белгород (4722)40-23-64
Благовещенск (4162)22-76-07
Брянск (4832)59-03-52
Владивосток (423)249-28-31
Владикавказ (8672)28-90-48
Владимир (4922) 49-43-18
Волгоград (844)278-03-48
Вологда (8172)26-41-59
Воронеж (473)204-51-73
Екатеринбург (343)384-55-89

Ижевск (3412)26-03-58
Иваново (4932)77-34-06
Иркутск (395)279-98-46
Казань (843)206-01-48
Калининград (4012)72-03-81
Калуга (4842)92-23-67
Кемерово (3842)65-04-62
Киров (8332)68-02-04
Коломна (4966)23-41-49
Кострома (4942)77-07-48
Краснодар (861)203-40-90
Красноярск (391)204-63-61
Курск (4712)77-13-04
Курган (3522)50-90-47
Липецк (4742)52-20-81

Киргизия (996)312-96-26-47

Магнитогорск (3519)55-03-13
Москва (495)268-04-70
Мурманск (8152)59-64-93
Набережные Челны (8552)20-53-41
Нижний Новгород (831)429-08-12
Новокузнецк (3843)20-46-81
Ноябрьск (3496)41-32-12
Новосибирск (383)227-86-73
Ноябрьск (3496)41-32-12
Омск (3812)21-46-40
Орел (4862)44-53-42
Оренбург (3532)37-68-04
Пенза (8412)22-31-16
Петрозаводск (8142)55-98-37
Псков (8112)59-10-37

Россия (495)268-04-70

Пермь (342)205-81-47
Ростов-на-Дону (863)308-18-15
Рязань (4912)46-61-64
Самара (846)206-03-16
Саранск (8342)22-96-24
Санкт-Петербург (812)309-46-40
Саратов (845)249-38-78
Севастополь (8692)22-31-93
Симферополь (3652)67-13-56
Смоленск (4812)29-41-54
Сочи (862)225-72-31
Ставрополь (8652)20-65-13
Сыктывкар (8212)25-95-17
Сургут (3462)77-98-35
Тамбов (4752)50-40-97

Казахстан (772)734-952-31

Тверь (4822)63-31-35
Тольятти (8482)63-91-07
Томск (3822)98-41-53
Тула (4872)33-79-87
Тюмень (3452)66-21-18
Улан-Удэ (3012)59-97-51
Ульяновск (8422)24-23-59
Уфа (347)229-48-12
Хабаровск (4212)92-98-04
Чебоксары (8352)28-53-07
Челябинск (351)202-03-61
Череповец (8202)49-02-64
Чита (3022)38-34-83
Якутск (4112)23-90-97
Ярославль (4852)69-52-93

<https://everun.nt-rt.ru> || eur@nt-rt.ru

Фронтальный погрузчик Everun ER425



Серия ER4 - это более продвинутая, по сравнению с ER, линейка китайских погрузчиков, которые используют гидростатическую трансмиссию и обладают более высокой мощностью двигателя. Они обладают усиленной конструкцией, что позволяет работать с более тяжелыми грузами и выдерживать большие нагрузки. Кроме того, у погрузчиков этой серии улучшена комфортность и безопасность в работе, что позволяет использовать их в условиях высокой интенсивности. Эта серия также отличается более точным и плавным управлением, что повышает комфорт и эффективность работы оператора.
*Модификация с ковшом 4 в 1

*В наличии модификация с ковшом 4 в 1.
Готовый ПСМ

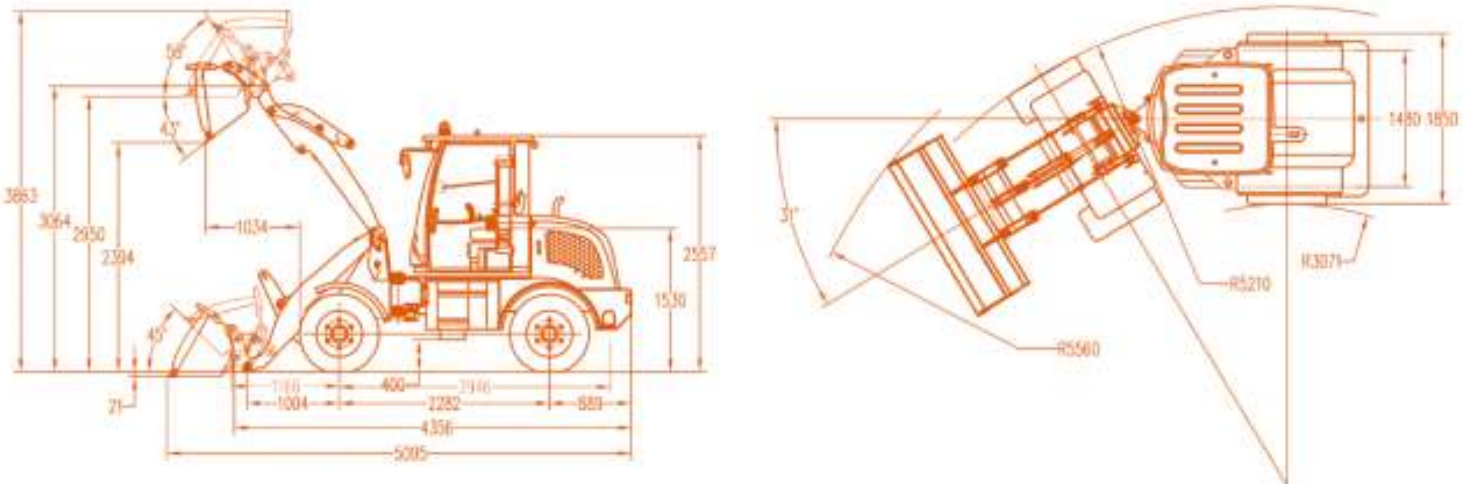
- Мощность двигателя: 36 кВт
- Грузоподъемность: 1600 кг
- Высота выгрузки: 2394 мм
- Объем ковша: 0.73 м³

Средний фронтальный погрузчик ER416 - это надежный и мощный инструмент, который может эффективно выполнять множество задач. Благодаря своей универсальности в различных условиях и местностях, этот погрузчик может использоваться как для сельского хозяйства, так и на строительных площадках, в коммунальной сфере или в лесной промышленности.

Данный погрузчик оснащен защищенной кабиной **Rops & Fops**, гидравлической системой контроля давления, параллельной передачей и сельскохозяйственными шинами. Компактный дизайн и маневренность ER416 позволяют ему легко передвигаться в ограниченном пространстве, а **быстросъемный механизм** стрелы дает возможность легко менять навесное оборудование прямо на рабочей площадке.

ER416 также оснащен современной системой управления, которая упрощает работу водителя и повышает безопасность на рабочем месте. Кабина погрузчика оборудована комфортным сиденьем, хорошей вентиляцией и **имеет отличный обзор**.

С нашим колесным погрузчиком ER416 вы сможете выполнять различные задачи, такие как погрузка и выгрузка материалов, перемещение земли и сыпучих материалов, очистка территории и многое другое. Оставьте заявку на погрузчик, чтобы узнать больше о том, как ER416 может помочь вам повысить производительность и эффективность вашей работы.



Модель	ER416
Общий рабочий вес	3800 кг
Вместимость ковша в стандартной конфигурации	0.73 м³
Вместимость ковша в дополнительной конфигурации	0.8/1.0/1.3/1.5 м³
Грузоподъемность Кг	1600 кг
Макс. тяговое усилие	33 кН
Макс. вырывное усилие	28 кН
Макс. угол преодолеваемого подъема	20°
Макс. высота выгрузки	2394 мм
Макс. высота подъема	3863 мм
Расстояние разгрузки ковша	1034 мм
Габаритные размеры (Д×Ш×В)	5095*1850*2557 мм
Стандартная модель двигателя	xinchai A498BT1
Количество цилиндров	4
Номинальная мощность	36 кВт
Мин. удельный расход топлива	228 г/кВт*ч
Преобразователь крутящего момента	265
Коэффициент трансформации крутящего момента	3
Тип передачи	Гидравлический
Переключение скоростей	2 вперед. 2 задний ход
Макс. скорость хода	19 км/ч
Гидротрансформатор	Спиральный Механизм
Механизм трансформации крутящего момента	/
Спецификация шин	23.5/70-16
Давление в передних шинах	320 кПа
Давление в задних шинах	320 кПа
Тип руля	Гидравлический
Угол поворота	31°
Мин. Радиус поворота	5210 мм

Рабочее давление системы	18 мПа
Время подъема стрелы	4.2 с
Общее время цикла (подъем-опрокидывание-опускание)	7.2 с
Ходовой тормоз	Воздушно-маслянный, дисковый
Стояночный тормоз	Дисковый тормоз
Бак для дизельного топлива	60 л
Масло для гидравлики	60 л
Транспортная погрузка 20" GP	1
Транспортная погрузка 40" HQ	3

Алматы (7273)495-231
Ангарск (3955)60-70-56
Архангельск (8182)63-90-72
Астрахань (8512)99-46-04
Барнаул (3852)73-04-60
Белгород (4722)40-23-64
Благовещенск (4162)22-76-07
Брянск (4832)59-03-52
Владивосток (423)249-28-31
Владикавказ (8672)28-90-48
Владимир (4922) 49-43-18
Волгоград (844)278-03-48
Вологда (8172)26-41-59
Воронеж (473)204-51-73
Екатеринбург (343)384-55-89

Ижевск (3412)26-03-58
Иваново (4932)77-34-06
Иркутск (395)279-98-46
Казань (843)206-01-48
Калининград (4012)72-03-81
Калуга (4842)92-23-67
Кемерово (3842)65-04-62
Киров (8332)68-02-04
Коломна (4966)23-41-49
Кострома (4942)77-07-48
Краснодар (861)203-40-90
Красноярск (391)204-63-61
Курск (4712)77-13-04
Курган (3522)50-90-47
Липецк (4742)52-20-81

Киргизия (996)312-96-26-47

Магнитогорск (3519)55-03-13
Москва (495)268-04-70
Мурманск (8152)59-64-93
Набережные Челны (8552)20-53-41
Нижний Новгород (831)429-08-12
Новокузнецк (3843)20-46-81
Ноябрьск (3496)41-32-12
Новосибирск (383)227-86-73
Ноябрьск (3496)41-32-12
Омск (3812)21-46-40
Орел (4862)44-53-42
Оренбург (3532)37-68-04
Пенза (8412)22-31-16
Петрозаводск (8142)55-98-37
Псков (8112)59-10-37

Россия (495)268-04-70

Пермь (342)205-81-47
Ростов-на-Дону (863)308-18-15
Рязань (4912)46-61-64
Самара (846)206-03-16
Саранск (8342)22-96-24
Санкт-Петербург (812)309-46-40
Саратов (845)249-38-78
Севастополь (8692)22-31-93
Симферополь (3652)67-13-56
Смоленск (4812)29-41-54
Сочи (862)225-72-31
Ставрополь (8652)20-65-13
Сыктывкар (8212)25-95-17
Сургут (3462)77-98-35
Тамбов (4752)50-40-97

Казахстан (772)734-952-31

Тверь (4822)63-31-35
Тольяти (8482)63-91-07
Томск (3822)98-41-53
Тула (4872)33-79-87
Тюмень (3452)66-21-18
Улан-Удэ (3012)59-97-51
Ульяновск (8422)24-23-59
Уфа (347)229-48-12
Хабаровск (4212)92-98-04
Чебоксары (8352)28-53-07
Челябинск (351)202-03-61
Череповец (8202)49-02-64
Чита (3022)38-34-83
Якутск (4112)23-90-97
Ярославль (4852)69-52-93

<https://everun.nt-rt.ru> || eur@nt-rt.ru